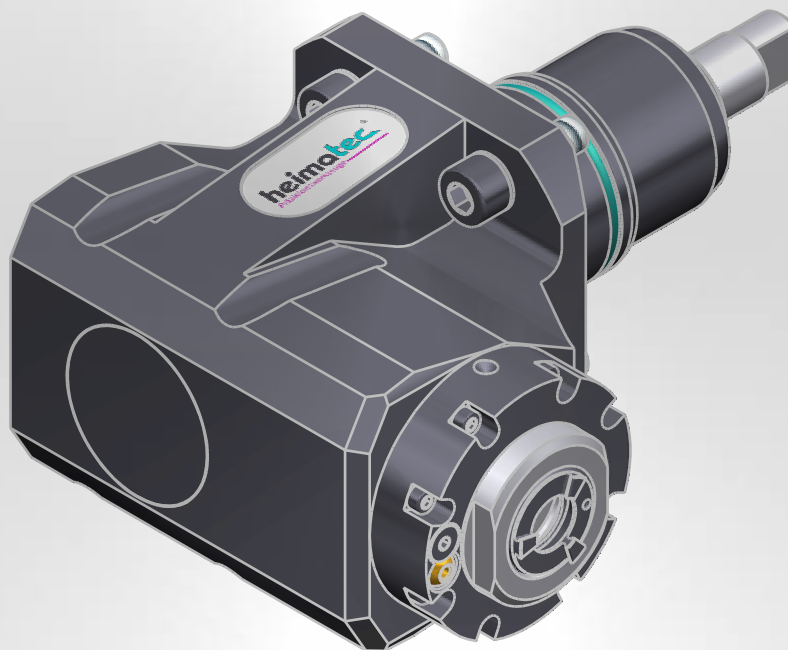


# Werkzeugkatalog

tool catalogue



# SPINNER

BMT 45

TD 42

TD 65



Hinweis zu den AGBs:

Diese finden Sie in unserem Internetauftritt unter

[www.heimatec.de](http://www.heimatec.de)

Home/Impressum/AGB

Terms and conditions:

You will find them on our website

[www.heimatec.com](http://www.heimatec.com)

Home/Imprint/Terms and Conditions

Das Katalog-Werk einschließlich aller seiner Teile ist urheberrechtlich geschützt. Jede Verwertung außerhalb der engen Grenzen des Urheberrechtsgesetzes ist ohne Zustimmung der Rechteeinhaber unzulässig und strafbar. Das gilt insbesondere für Vervielfältigungen, Übersetzungen, Mikroverfilmungen und die Einspeicherung und Verarbeitung in elektronischen Systemen.

**heimatec® GmbH** behält sich Änderungen technischer Art jederzeit ohne Vorankündigung vor. Dies gilt insbesondere bei Anpassungen an neue oder geänderte internationale Normen oder bei Weiterentwicklungen unserer Produkte oder Herstellungsprozesse.

This catalogue, including all its parts, is protected by copyright. Each use outside the restricted limitations of the Copyright Act is inadmissible and liable to prosecution without the consent of heimatec. This is particularly valid for duplication, translation, microfilming and feeding and processing in electronic systems.

**heimatec® GmbH** reserves the right of technical changes everytime without advance notice, which is particularly valid for adaptions to new or changed international standards, or to developments of our products or manufacturing processes.

## angetriebene Werkzeuge

### driven tools



**Axial-Bohr- und Fräskopf**  
axial drilling and milling head

$n_{max} = 6000 \text{ min}^{-1}$

|              |                 |           |     |
|--------------|-----------------|-----------|-----|
| 8 010 45 126 | ER 25 AX u-tec  | EK        | 1:1 |
| 8 010 45 127 | ER 25 AX u-tec  | IK 25 bar | 1:1 |
| 8 010 45 128 | ER 25 AX u-tec  | IK 70 bar | 1:1 |
| 8 010 46 230 | easy-quick HT 4 | EK        | 1:1 |
| 8 010 46 231 | easy-quick HT 4 | IK 25 bar | 1:1 |
| 8 010 46 232 | easy-quick HT 4 | IK 70 bar | 1:1 |



**Axial-Bohr- und Fräskopf**  
axial drilling and milling head

$n_{max} = 24000 \text{ min}^{-1}$

|              |                |           |     |
|--------------|----------------|-----------|-----|
| 8 013 44 014 | ER 16 AX u-tec | EK        | 1:4 |
| 8 013 44 015 | ER 16 AX u-tec | IK 70 bar | 1:4 |



**Axial-Fräskopf**  
axial milling head

$n_{max} = 6000 \text{ min}^{-1}$

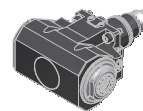
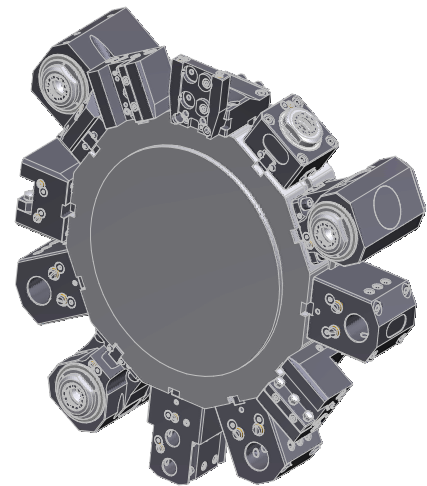
|              |                               |    |     |
|--------------|-------------------------------|----|-----|
| 8 011 44 026 | Kombidom/universal arbor 16   | EK | 1:1 |
| 8 011 45 034 | Kombidom/universal arbor 22   | EK | 1:1 |
| 8 011 44 027 | Kombidom/universal arbor 1/2" | EK | 1:1 |
| 8 011 44 028 | Kombidom/universal arbor 3/4" | EK | 1:1 |



**Axial-Bohr- und Fräskopf**  
axial drilling and milling head

Achsversatz / offset A=42

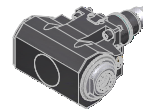
|                                    |                |            |     |
|------------------------------------|----------------|------------|-----|
| 8 019 45 147                       | ER 25 AX u-tec | EK         | 1:2 |
| 8 019 45 148                       | ER 25 AX u-tec | IK 140 bar | 1:2 |
| $n_{max} = 12000 \text{ min}^{-1}$ |                |            |     |
| 8 019 45 149                       | ER 25 AX u-tec | EK         | 1:3 |
| 8 019 45 150                       | ER 25 AX u-tec | IK 140 bar | 1:3 |
| $n_{max} = 18000 \text{ min}^{-1}$ |                |            |     |
| 8 019 45 151                       | ER 25 AX u-tec | EK         | 2:1 |
| 8 019 45 152                       | ER 25 AX u-tec | IK 140 bar | 2:1 |
| $n_{max} = 3000 \text{ min}^{-1}$  |                |            |     |



**Winkel-Bohr- und Fräskopf**  
radial drilling and milling head

Mittenmaß / center distance H=85  
 $n_{max} = 6000 \text{ min}^{-1}$

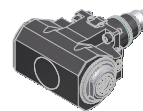
|              |                 |            |     |
|--------------|-----------------|------------|-----|
| 8 030 45 262 | ER 25 AX u-tec  | EK         | 1:1 |
| 8 030 45 263 | ER 25 AX u-tec  | IK 140 bar | 1:1 |
| 8 030 46 413 | easy-quick HT 4 | EK         | 1:1 |
| 8 030 46 414 | easy-quick HT 4 | IK 140 bar | 1:1 |



**Winkel-Bohr- und Fräskopf**  
radial drilling and milling head

Mittenmaß / center distance H=85  
 $n_{max} = 3000 \text{ min}^{-1}$

|              |                 |            |     |
|--------------|-----------------|------------|-----|
| 8 030 45 264 | ER 25 AX u-tec  | EK         | 2:1 |
| 8 030 45 265 | ER 25 AX u-tec  | IK 140 bar | 2:1 |
| 8 030 46 415 | easy-quick HT 4 | EK         | 2:1 |
| 8 030 46 416 | easy-quick HT 4 | IK 140 bar | 2:1 |



**Winkel-Bohr- und Fräskopf**  
radial drilling and milling head

Mittenmaß / center distance H=85  
 $n_{max} = 12000 \text{ min}^{-1}$

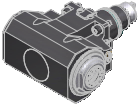
|              |                 |            |     |
|--------------|-----------------|------------|-----|
| 8 030 45 266 | ER 25 AX u-tec  | EK         | 1:2 |
| 8 030 45 267 | ER 25 AX u-tec  | IK 140 bar | 1:2 |
| 8 030 46 417 | easy-quick HT 4 | EK         | 1:2 |
| 8 030 46 418 | easy-quick HT 4 | IK 140 bar | 1:2 |

► Weitere Ausführungen auf Anfrage  
further versions on request

► Zubehör ZB...\*  
accessories ZB...\*

► easy-quick

► u-tec



### Winkel-Bohr- und Fräskopf radial drilling and milling head

Mittenmaß / center distance H=85  
n<sub>max</sub> = 18000 min<sup>-1</sup>

|              |                 |            |     |
|--------------|-----------------|------------|-----|
| 8 030 45 268 | ER 25 AX u-tec  | EK         | 1:3 |
| 8 030 45 269 | ER 25 AX u-tec  | IK 140 bar | 1:3 |
| 8 030 46 419 | easy-quick HT 4 | EK         | 1:3 |
| 8 030 46 420 | easy-quick HT 4 | IK 140 bar | 1:3 |



### Winkel-Bohr- und Fräskopf radial drilling and milling head

Mittenmaß / center distance H=85  
n<sub>max</sub> = 24000 min<sup>-1</sup>

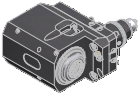
|              |                |            |     |
|--------------|----------------|------------|-----|
| 8 030 44 092 | ER 16 AX u-tec | EK         | 1:4 |
| 8 030 44 093 | ER 16 AX u-tec | IK 140 bar | 1:4 |



### Winkel-Fräskopf radial milling head

Mittenmaß / center distance H=85  
n<sub>max</sub> = 6000 min<sup>-1</sup>

|              |                                |    |     |
|--------------|--------------------------------|----|-----|
| 8 031 44 040 | Kombidorn/universal arbor 16   | EK | 1:1 |
| 8 031 45 049 | Kombidorn/universal arbor 22   | EK | 1:1 |
| 8 031 44 041 | Kombidorn/universal arbor 1/2" | EK | 1:1 |
| 8 031 44 042 | Kombidorn/universal arbor 3/4" | EK | 1:1 |



### Winkel-Bohr- und Fräskopf radial drilling and milling head

Mittenmaß / center distance H=85  
zurückgesetzt / offset  
n<sub>max</sub> = 6000 min<sup>-1</sup>

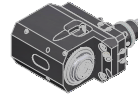
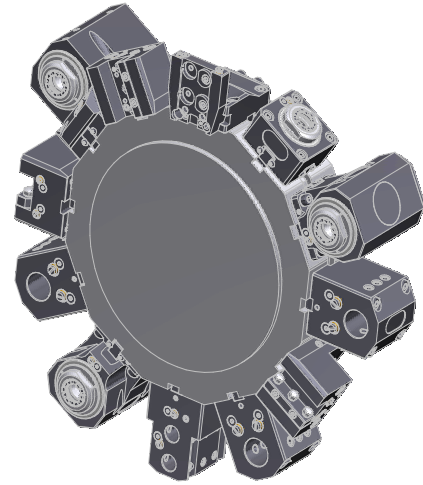
|              |                 |            |     |
|--------------|-----------------|------------|-----|
| 8 033 45 048 | ER 25 AX u-tec  | EK         | 1:1 |
| 8 033 45 049 | ER 25 AX u-tec  | IK 140 bar | 1:1 |
| 8 033 46 149 | easy-quick HT 4 | EK         | 1:1 |
| 8 033 46 150 | easy-quick HT 4 | IK 140 bar | 1:1 |



### Winkel-Bohr- und Fräskopf radial drilling and milling head

Mittenmaß / center distance H=85  
doppelspindlig / double spindle  
n<sub>max</sub> = 6000 min<sup>-1</sup>

|              |                 |    |     |
|--------------|-----------------|----|-----|
| 8 039 45 089 | ER 25 AX u-tec  | EK | 1:1 |
| 8 039 46 063 | easy-quick HT 4 | EK | 1:1 |



### Winkel-Bohr- und Fräskopf radial drilling and milling head

Mittenmaß / center distance H=85  
doppelspindlig / double spindle  
zurückgesetzt / offset  
n<sub>max</sub> = 6000 min<sup>-1</sup>

|              |                 |    |     |
|--------------|-----------------|----|-----|
| 8 039 45 090 | ER 25 AX u-tec  | EK | 1:1 |
| 8 039 46 064 | easy-quick HT 4 | EK | 1:1 |



### Schwenkopf universal head

|                                            |                |           |     |
|--------------------------------------------|----------------|-----------|-----|
| 8 043 44 032                               | ER 16 AX u-tec | EK        | 1:1 |
| 8 043 44 033                               | ER 16 AX u-tec | IK 25 bar | 1:1 |
| n <sub>max</sub> = 6000 min <sup>-1</sup>  |                |           |     |
| 8 043 44 034                               | ER 16 AX u-tec | EK        | 1:2 |
| 8 043 44 035                               | ER 16 AX u-tec | IK 25 bar | 1:2 |
| n <sub>max</sub> = 12000 min <sup>-1</sup> |                |           |     |



### Winkel-Scheibenfräserkopf radial disk mill head

±30° drehbar  
±30° turnable

auf 0° absteckbar / 0° can be pinned  
kein Kühlmittel / no coolant  
n<sub>max</sub> = 4000 min<sup>-1</sup>

|              |        |     |
|--------------|--------|-----|
| 8 037 44 022 | ø 16   | 2:1 |
| 8 037 44 023 | ø 5/8" | 2:1 |

▶ Weitere Ausführungen auf Anfrage  
further versions on request

▶ Zubehör ZB...\*  
accessories ZB...\*



▶ easy-quick



▶ u-tec





**Mehrspindelbohrkopf**  
**multi spindle drilling head**

$n_{max} = 6000 \text{ min}^{-1}$

|              |                |            |     |
|--------------|----------------|------------|-----|
| 8 050 44 031 | ER 16 AX u-tec | EK         | 1:1 |
| 8 050 44 032 | ER 16 AX u-tec | IK 140 bar | 1:1 |

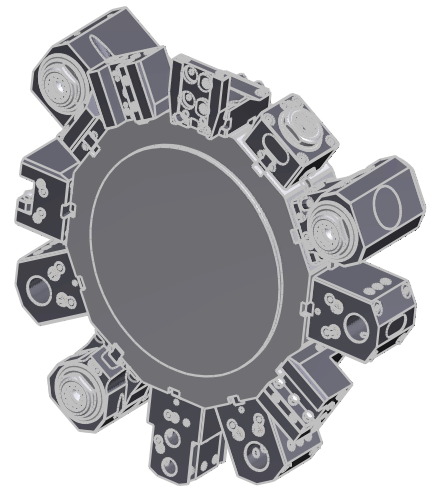


**Mehrspindel-Winkelbohrkopf**  
**multi spindle radial head**

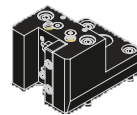
$n_{max} = 6000 \text{ min}^{-1}$

Mittenmaß / center distance  $H=85$

|              |                |            |     |
|--------------|----------------|------------|-----|
| 8 053 44 027 | ER 16 AX u-tec | EK         | 1:1 |
| 8 053 44 028 | ER 16 AX u-tec | IK 140 bar | 1:1 |

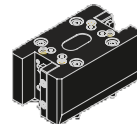


**festе Werkzeuge**  
**static tool holders**



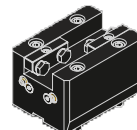
**Kombi-Drehstahlhalter**  
**universal turning holder**

|              |                       |    |
|--------------|-----------------------|----|
| 8 224 04 022 | Vierkant/square 20    | EK |
| 8 224 04 023 | Vierkant/square 3/ 4" | EK |



**Kombi-Doppel-Drehstahlhalter**  
**combi double turning holder**

|              |                       |    |
|--------------|-----------------------|----|
| 8 251 04 016 | Vierkant/square 20    | EK |
| 8 251 04 017 | Vierkant/square 3/ 4" | EK |



**Kombi-Plandrehhalter**  
**combi facing holder**

|              |                       |    |
|--------------|-----------------------|----|
| 8 244 04 000 | Vierkant/square 20    | EK |
| 8 244 04 007 | Vierkant/square 3/ 4" | EK |



**Bohrstangenhalter**  
**boring bar holder**

Mittenmaß / center distance  $H=85$

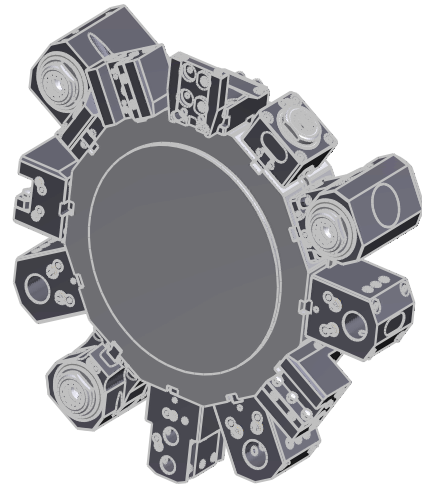
|              |         |       |
|--------------|---------|-------|
| 8 240 07 018 | ø25     | IK/EK |
| 8 240 08 021 | ø32     | IK/EK |
| 8 240 09 017 | ø40     | IK/EK |
| 8 240 07 019 | ø1"     | IK/EK |
| 8 240 07 015 | ø1 1/4" | IK/EK |
| 8 240 08 022 | ø1 1/2" | IK/EK |

► Weitere Ausführungen auf Anfrage  
further versions on request

► Zubehör ZB...\*  
accessories ZB...\*

► easy-quick

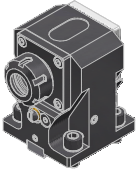
► u-tec



**Doppel-Bohrstangenhalter**  
double boring bar holder

Mittenmaß / center distance H=55/90

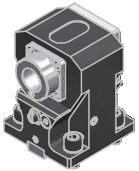
- |              |     |       |
|--------------|-----|-------|
| 8 253 07 012 | ø25 | IK/EK |
| 8 253 07 013 | ø1" | IK/EK |



**Spannzangenhalter**  
collet chuck holder

Mittenmaß / center distance H=85

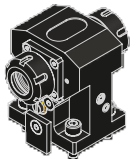
- |              |       |       |
|--------------|-------|-------|
| 8 240 05 006 | ER 25 | IK/EK |
| 8 240 06 013 | ER 32 | IK/EK |



**Spannzangenhalter**  
collet chuck holder

Mittenmaß / center distance H=85

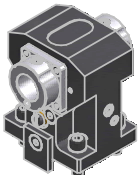
- |              |                 |       |
|--------------|-----------------|-------|
| 8 240 06 014 | easy quick HT 4 | IK/EK |
|--------------|-----------------|-------|



**Doppel-Spannzangenhalter**  
double collet chuck holder

Mittenmaß / center distance H=85

- |              |       |       |
|--------------|-------|-------|
| 8 249 05 000 | ER 25 | IK/EK |
| 8 249 06 002 | ER 32 | IK/EK |



**Doppel-Spannzangenhalter**  
double collet chuck holder

Mittenmaß / center distance H=85

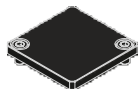
- |              |                 |       |
|--------------|-----------------|-------|
| 8 249 06 003 | easy quick HT 4 | IK/EK |
|--------------|-----------------|-------|



**Abstechhalter**  
cut-off holder

höhenverstellbar / height adjustable

- |              |       |    |
|--------------|-------|----|
| 8 320 02 010 | SH 26 | EK |
|--------------|-------|----|



**Abdeckplatte**  
cover plate

- |              |
|--------------|
| 8 200 99 000 |
|--------------|

▶ Weitere Ausführungen auf Anfrage  
further versions on request

▶ Zubehör ZB...\*  
accessories ZB...\*



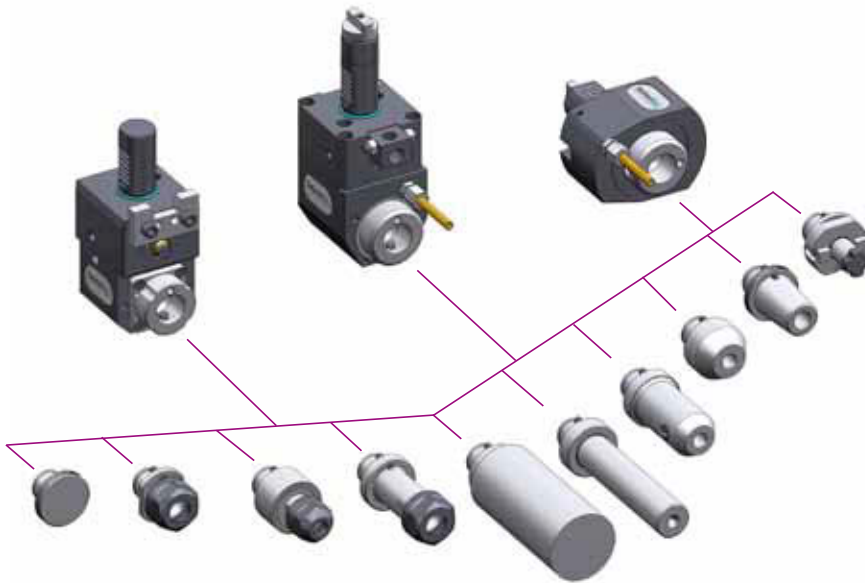
▶ easy-quick



▶ u-tec



► **easy-quick HT Schnellwechelsystem**  
*easy-quick HT fast change system*



DAS Schnellwechelsystem von heimatec  
für angetriebene und feste Werkzeuge

*THE fast change system of heimatec  
for driven and static tools*

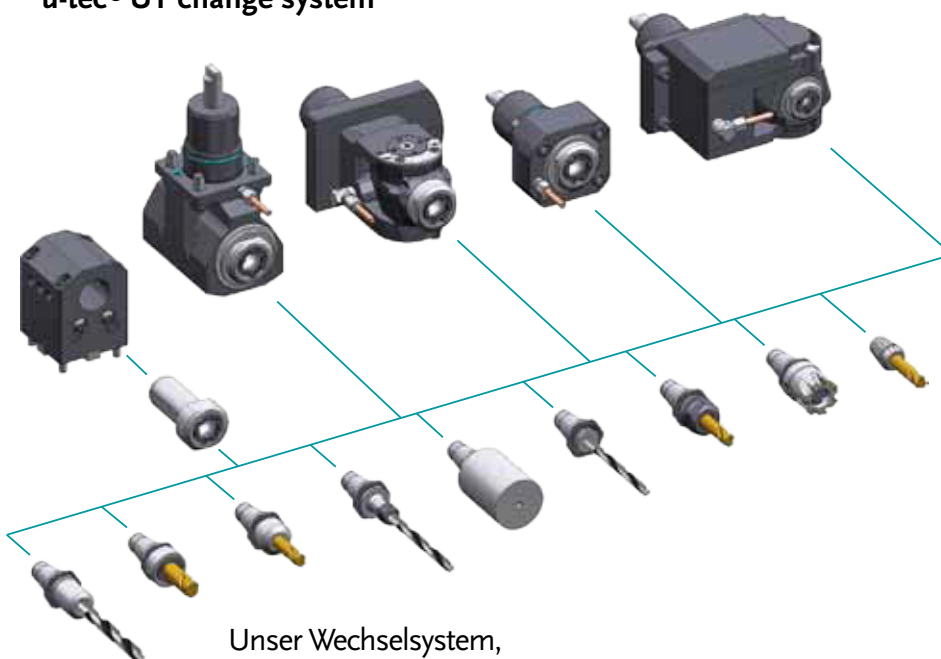
[www.heimatec.de](http://www.heimatec.de)  
Produkte / easy-quick

[www.heimatec.com](http://www.heimatec.com)  
products / easy-quick

► Ausführungen siehe Katalog  
versions see catalogue



► **u-tec<sup>®</sup> UT Wechselsystem**  
*u-tec<sup>®</sup> UT change system*



Unser Wechselsystem,  
das ALLES möglich macht

Our change system,  
that makes EVERYTHING possible

[www.heimatec.de](http://www.heimatec.de)  
Produkte / u-tec

[www.heimatec.com](http://www.heimatec.com)  
products / u-tec

► Ausführungen siehe Katalog  
versions see catalogue



# heimatec®

- heimatec®-Niederlassungen  
*heimatec® overseas branches*
- unsere weltweiten Vertretungen  
*global representations of heimatec®*



## Hauptsitz/headquarters

heimatec® GmbH  
Präzisionswerkzeuge  
Carl-Benz-Straße 4  
D- 77871 Renchen  
Postfach 11 36  
D- 77867 Renchen  
Tel.: +49 (78 43) 94 66 0  
Fax: +49 (78 43) 94 66 66  
heimatec.de  
info@heimatec.de

heimatec® Inc.  
USA  
usa.heimatec.com  
USA@heimatec.com

heimatec®-Ost, JSC  
Russia  
ru.heimatec.com  
Russia@heimatec.com

heimatec® Ltd.  
Taiwan  
tw.heimatec.com  
Taiwan@heimatec.com

heimatec®  
Singapore  
sg.heimatec.com  
Singapore@heimatec.com